

# User manual

## L3430

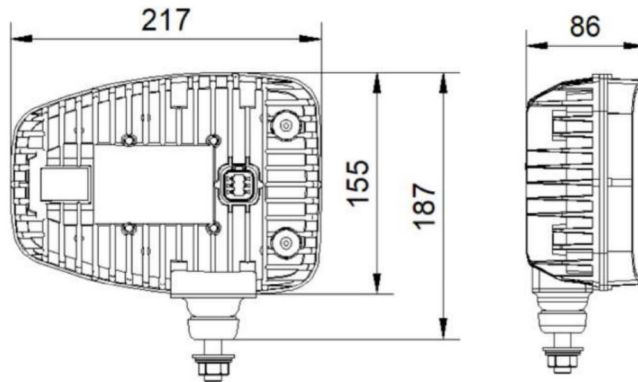
Head lamp LED R148 R149 left

Importer: KAMAR Knapkiewicz S.K.A.  
al. Armii Krajowej 254  
85-689 Bydgoszcz, Poland  
Country of origin: PRC  
www.myKAMAR.com



### Technical data

- Product dimensions: 217x155x86mm
- Connection: socket/plug 450mm
- Working voltage: 12/24V
- Approvals, certificates:  
ECE R148, R149, R10
- Power consumption:  
25W + 15W + 6W + 4W + 12W
- LED quantity: 19pcs
- Material of execution:  
Housing: AL.  
Lens: PC
- Working temperature: from -40°C to +85°C



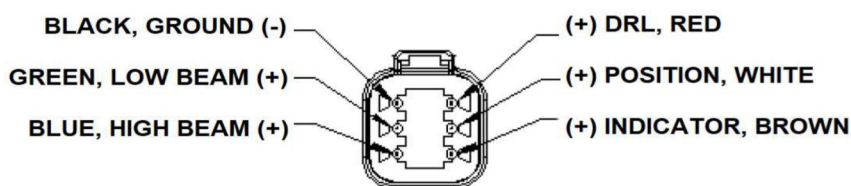
### Functions

- Front lamp LED
- For automotive use only
- The lamp has road approval ECE R148, R149, R10 authorizing it to be used on public roads
- The lamp is intended for vehicles with 12/24V installation
- Reverse polarity protection

### Mounting method

- Installation only in specialized workshops or professional service
- Lamps must be installed only in accordance with the UNECE regulations
- The connection between the lamp and vehicle's installation should be isolated with heat-shrink tube, or, alternatively, with isolating tape, to avoid getting water and moisture to the copper wire of the lamp, which can damage electronic components
- For lamps with a socket, please insert the plug securely.
- Do not cut off tinned ends

### Wire connection



### Warnings

- Use as intended
- Use in airy places
- Do not touch the lamp during operation and immediately after it is turned off, the lamp may get warm
- Any unauthorized interference with the lamp (associated with its depressurization, interference with the electronic system, etc.) is associated with the loss of warranty
- The device must be installed and kept out of reach of children

**Important! Do not look directly in the light. It can cause the the eye damage**

#### Correct disposal of the product (used electrical and electronic equipment)

Marking on the product or in the related texts indicates that it should not be disposed of with other household waste at the end of its useful life. To avoid damaging the environment and human health by uncontrolled disposal, please separate the product from another type of waste and recycle it responsibly to promote the reuse of material resources as a permanent practice. For information on where and how to safely recycle this product, household users should contact the retailer where they purchased the product. Users in companies should contact their supplier and check the terms of the purchase agreement. The product should NOT be disposed of with other commercial waste.

We reserve the right to change technical data and possible errors. Photos/drawing and technical data are only illustrative, and given product may slightly differ from them. Copying the part or the entire package without the written authorization is forbidden. All rights reserved.

#### Terms of warranty:

- we provide a guarantee for a period of 24 months from the date of sale,
- any unauthorized interference with the item entails the loss of the guarantee.

# Instrukcja obsługi

## L3430

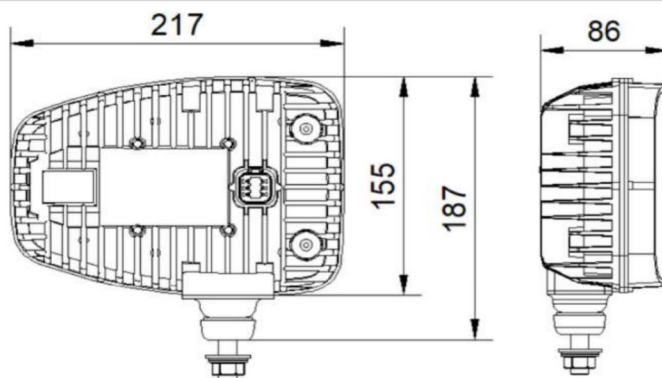
Reflektor drogowy LED R148 R149 lewy

Importer: KAMAR Knapkiewicz S.K.A.  
al. Armii Krajowej 254  
85-689 Bydgoszcz, Polska  
Kraj pochodzenia: PRC  
www.myKAMAR.com

PL

### Dane techniczne

- Wymiary produktu: 217x155x86mm
- Podłączenie: gniazdo/wtyczka 450mm
- Napięcie pracy: 12/24V
- Homologacje, certyfikaty:  
ECE R148, R149, R10
- Pobór mocy:  
25W + 15W + 6W + 4W + 12W
- Ilość led: 19szt
- Materiał wykonania:  
Obudowa: AL.  
Klosz: PC
- Temperatura pracy: od -40°C do +85°C



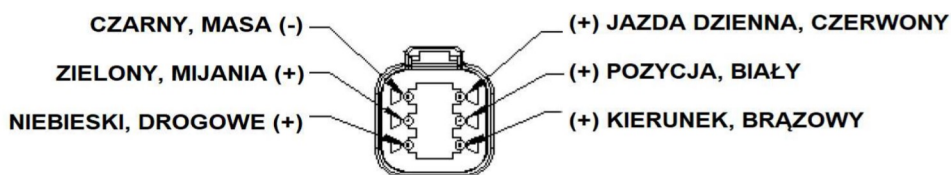
### Funkcje

- Lampa przednia zespolona LED
- Zastosowanie wyłącznie w motoryzacji
- Lampa posiada homologacje drogową ECE R148, R149, R10 uprawniającą ją do stosowania na drogach publicznych
- Lampa przeznaczona do pojazdów o instalacji 12/24V
- Ochrona przed odwrotną polaryzacją

### Sposób montażu

- Montaż wyłącznie w wyspecjalizowanych warsztatach lub profesjonalnym serwisie
- Lampy muszą być montowane wyłącznie zgodnie z regulaminem EKG ONZ
- Połączenie lampy z instalacją pojazdu musi być zaizolowane rurką termokurczliwą lub ewentualnie taśmą izolacyjną w celu uniemożliwienia dostania się wody i wilgoci do miedzianego przewodu lampy, które może spowodować uszkodzenie układu elektrycznego
- W przypadku lamp z gniazdem należy bezpiecznie wpiąć wtyczkę
- Nie obcinać cynowanych końcówek przewodów

### Podłączenia lampy



### Ostrzeżenia

- Używać zgodnie z przeznaczeniem
- Stosować w przewiewnych miejscach
- Nie dotykać lampy podczas pracy i zaraz po jej wyłączeniu, lampa może się nagrzewać
- Jakakolwiek nieuprawniona ingerencja w lampę (związana z jej rozhermetyzowaniem, ingerencją w układ elektroniczny, itp.) wiąże się z utratą gwarancji
- Montaż oraz przechowywanie w miejscu niedostępnym dla dzieci

**Uwaga ! Nie kierować wzroku bezpośrednio na włączoną lampę, może to spowodować obrażenia lub nawet utratę wzroku**

#### Prawidłowe usuwanie produktu (zużyty sprzęt elektryczny i elektroniczny)

Oznaczenie umieszczone na produkcie lub w odnoszących się do niego tekstach wskazuje, że po upływie okresu użytkowania, nie należy usuwać go z innymi odpadami pochodzącymi z gospodarstw domowych. Aby uniknąć szkodliwego wpływu na środowisko naturalne i zdrowie ludzi wskutek niekontrolowanego usuwania odpadów, prosimy o oddzielenie produktu od innego typu odpadów oraz odpowiedzialny recykling w celu promowania ponownego użycia zasobów materialnych jako stałej praktyki. W celu uzyskania informacji na temat miejsca i sposobu bezpiecznego dla środowiska recyklingu tego produktu, użytkownicy w gospodarstwach domowych powinni skontaktować się z punktem sprzedaży detalicznej, w którym dokonali zakupu produktu. Użytkownicy w firmach powinni skontaktować się ze swoim dostawcą i sprawdzić warunki umowy zakupu. Produktu NIE NALEŻY usuwać z innymi odpadami komercyjnymi.

Zastrzegamy sobie prawo do zmian danych technicznych i ewentualnych błędów.  
Zdjęcia/rysunek i dane techniczne są wyłącznie poglądowe, a właściwy produkt może się od nich nieznacznie różnić. Kopiowanie całości lub fragmentów instrukcji bez pisemnego upoważnienia jest zabronione. Wszystkie prawa zastrzeżone.

Warunki gwarancji:  
- gwarancji udzielamy na okres 24 miesięcy licząc od daty sprzedaży  
- jakakolwiek nieuprawniona ingerencja w produkt wiąże się z utratą gwarancji